

**FINAL VI OGÓLNOPOLSKIEGO KONKURSU WIEDZY BIBLIJNEJ**  
SZKOŁA PODSTAWOWA

Zanim przystąpisz do rozwiązywania testu konkursowego wypełnij dane na pierwszej stronie oraz przeczytaj Instrukcję znajdującą się poniżej.

KOD: 

--	--	--	--	--

Instrukcja:

1. Test składa się z 20 pytań.
2. Na napisanie testu przeznaczony jest 60 minut.
3. **Odpowiedzi z części A i B należy przenieść na kartę odpowiedzi, która znajduje się na drugiej stronie.**
4. W części A i B prawidłową odpowiedź zaznacz krzyżykiem w kratce znajdującej na Karcie odpowiedzi.

Przykład:

Nr pytania	A	B	C	D
<b>1</b>	<input checked="" type="checkbox"/>	<input type="checkbox"/>	<input type="checkbox"/>	<input type="checkbox"/>

Jeżeli pomylisz się zaznaczony kwadrat przy błędnej odpowiedzi weź w kółko, a następnie zaznacz prawidłową odpowiedź.

Przykład:

Nr pytania	A	B	C	D
<b>1</b>	<input checked="" type="checkbox"/>	<input checked="" type="checkbox"/>	<input type="checkbox"/>	<input type="checkbox"/>

5. W części A są pytania z **jedną poprawną odpowiedzią. Za każdą z nich otrzymasz 1 punkt.** W sumie możesz zdobyć 5 punktów.
6. W części B są pytania z **wielokrotnego wyboru. Za każdą prawidłową odpowiedź otrzymasz 1 punkt.** Za zaznaczenie błędnej odpowiedzi otrzymasz -1 punkt. Jeśli błędnych odpowiedzi będzie więcej niż prawidłowych, za pytanie zostanie przyznane 0 punktów. Nie możesz zaznaczyć wszystkich odpowiedzi. W sumie możesz zdobyć 19 punktów.
7. W części C są pytania otwarte. **Staraj się pisać wyraźnie! Nieczytelne odpowiedzi mogą zostać unieważnione.** W sumie możesz zdobyć 72 punkty.
8. W całym teście możesz zdobyć 96 punktów.
9. Brudnopis zamieszczony jest na ostatniej stronie testu i nie podlega ocenie.

Wypełnia Centralna Komisja Konkursowa											
Imię:						Punktacja					
						CZEŚĆ A			CZEŚĆ C		
						A1	1p.		C1	10p.	
Nazwisko:						A2	1p.		C2	8p.	
						A3	1p.		C3	9,5p.	
						A4	1p.		C4	4p.	
Zbór:						A5	1p.		C5	6p.	
						Razem A			C6	4p.	
						CZEŚĆ B			C7	12p.	
						B1			C8	4,5p.	
Województwo:						B2			C9	10p.	
						B3			C10	4p.	
						B4			Razem C		
Podpisy osób sprawdzających						B5			Razem A+B+C		
						Razem B					

## KARTA ODPOWIEDZI

do części A i B

### CZEŚĆ A

Nr pytania	Odpowiedzi			
	A	B	C	D
A1	<input type="checkbox"/>	<input type="checkbox"/>	<input type="checkbox"/>	<input type="checkbox"/>
A2	<input type="checkbox"/>	<input type="checkbox"/>	<input type="checkbox"/>	<input type="checkbox"/>
A3	<input type="checkbox"/>	<input type="checkbox"/>	<input type="checkbox"/>	<input type="checkbox"/>
A4	<input type="checkbox"/>	<input type="checkbox"/>	<input type="checkbox"/>	<input type="checkbox"/>
A5	<input type="checkbox"/>	<input type="checkbox"/>	<input type="checkbox"/>	<input type="checkbox"/>

### CZEŚĆ B

Nr pytania	Odpowiedzi											
	A	B	C	D	E	F	G	H	I	J	K	L
B1	<input type="checkbox"/>	<input type="checkbox"/>	<input type="checkbox"/>	<input type="checkbox"/>	<input type="checkbox"/>	<input type="checkbox"/>	<input type="checkbox"/>	<input type="checkbox"/>	<input type="checkbox"/>	<input type="checkbox"/>	<input type="checkbox"/>	<input type="checkbox"/>
B2	<input type="checkbox"/>	<input type="checkbox"/>	<input type="checkbox"/>	<input type="checkbox"/>	<input type="checkbox"/>	<input type="checkbox"/>						
B3	<input type="checkbox"/>	<input type="checkbox"/>	<input type="checkbox"/>	<input type="checkbox"/>	<input type="checkbox"/>	<input type="checkbox"/>						
B4	<input type="checkbox"/>	<input type="checkbox"/>	<input type="checkbox"/>	<input type="checkbox"/>	<input type="checkbox"/>	<input type="checkbox"/>	<input type="checkbox"/>					
B5	<input type="checkbox"/>	<input type="checkbox"/>	<input type="checkbox"/>	<input type="checkbox"/>	<input type="checkbox"/>	<input type="checkbox"/>	<input type="checkbox"/>	<input type="checkbox"/>	<input type="checkbox"/>	<input type="checkbox"/>	<input type="checkbox"/>	

## CZEŚĆ A

*Pamiętaj o przeniesieniu odpowiedzi na Kartę odpowiedzi*

- A1.** Szifra i Pua to:
- a) Miasta spichlerze
  - b) Położne izraelskie
  - c) Szczyty gór moabskich
  - d) Miasta kanaanejskie
- A2.** Z czego był zrobiony diadem Arcykapłana?
- a) Z miedzi pokrytej złotem
  - b) Z drogich kamieni
  - c) Z kręconego bisioru
  - d) Ze szczerego złota
- A3.** W którym miesiącu Izraelici wyszli z Egiptu?
- a) W miesiącu Abib
  - b) W miesiącu Kislew
  - c) W miesiącu Adar
  - d) W miesiącu Elul
- A4.** Ilu mężów ofiarujących kadzidło pochłonął ogień wychodzący od Pana?
- a) 25
  - b) 150
  - c) 235
  - d) 250
- A5.** Kto otrzymał szaty kapłańskie Aarona przed jego śmiercią?
- a) Abihu
  - b) Nadab
  - c) Eleazar
  - d) Itamar

## CZEŚĆ B

*Pamiętaj o przeniesieniu odpowiedzi na Kartę odpowiedzi*

- B1.** Zaznacz zdania, które dotyczą Jozuego.
- a) Towarzyszył Mojżeszowi w drodze pod górę Synaj po pierwsze tablice przykazań
  - b) Zrobił Izraelitom złotego cielca
  - c) Zginął z buntownikami w Kadesz
  - d) Był jednym z wywiadowców w Kanaanie
  - e) Dowodził wojskiem izraelskim podczas walki pod Refidim

**FINAL VI OGÓLNOPOLSKIEGO KONKURSU WIEDZY BIBLIJNEJ**  
**SZKOŁA PODSTAWOWA**

- f) Miał wprowadzić naród izraelski do Kanaanu
- g) Postawił w Namiocie Zgromadzenia dzban z manną na pamiątkę dla przyszłych pokoleń
- h) Był Efraimitą
- i) Był wśród tych, którzy towarzyszyli Mojżeszowi, gdy szedł na Górę Synaj po drugie tablice
- j) Był Lewitą
- k) Jego prawdziwe imię to Hoszea
- l) Był synem Jefunnego

**B2.** Jakie zjawiska towarzyszyły pladze gradu?

- a) Grzmoty
- b) Potężny wiatr wschodni
- c) Trzęsienie ziemi
- d) Ogień
- e) Deszcz
- f) Gwałtowny wiatr zachodni

**B3.** Jakie morza miały stanowić granice ziemi obiecanej?

- a) Morze Słone
- b) Morze Bałtyckie
- c) Morze Czarne
- d) Morze Czerwone
- e) Morze Filistyńczyków
- f) Morze Martwe

**B4.** Co przynieśli wywiadowcy z Kanaanu?

- a) Winogrona
- b) Oliwki
- c) Jabłka granatu
- d) Daktyle
- e) Figi
- f) Miód
- g) Mleko

**B5.** Bóg w sposób szczególny prowadził Izrael przez pustynię. Zaznacz na czym poległo to prowadzenie.

- a) Nie chorowali
- b) Nie zetlały ich szaty
- c) Jedli chleb
- d) Nie zbutwiało ich obuwie
- e) Nie odczuwali zmęczenia
- f) Nie przegrali żadnej bitwy
- g) Okoliczne narody były im przychylnie
- h) Pili wino
- i) Jedli manę
- j) Jedli przepiórki
- k) Mieli wodę do picia

## CZEŚĆ C

**C1.** Uzupełnij wersety.

- a) „Jeśli pilnie ..... będziesz głosu Pana, Boga twego, i ..... będziesz to, co prawe w oczach jego, i jeżeli zważać będziesz na ..... jego, i strzec będziesz wszystkich przepisów jego, to żadną ....., którą dotknąłem Egipt, nie dotknę ciebie, bom Ja, Pan, twój .....”.
- b) „Nie bójcie się, bo Bóg przyszedł, aby was ..... i aby ..... przed nim była w was, byście .....”.
- c) „Patrz! Kładę dziś przed tobą ..... i dobro oraz śmierć i .....; Gdyż ja nakazuję ci dzisiaj, abyś ..... Pana, Boga twego, ..... jego drogami i ..... jego przykazań, ustaw i praw, abyś żył i rozmnażał się, a Pan, Bóg twój, będzie ci ..... w ziemi, do której idziesz, aby ją posiąść”.
- d) „Nie odstępisz ani ....., ani ..... od żadnego ze ....., które ja wam dziś ....., po to, aby pójść za innymi ..... i im .....”.

**C2.** Zaznacz, czy podane zdanie jest prawdziwe, czy fałszywe.

	Prawda	Fałsz
Faraon, chcąc uczynić pracę Izraelitów cięższą, kazał im wyrabiać dwa razy więcej cegieł.	<input type="checkbox"/>	<input type="checkbox"/>
Bóg poprowadził Izraelitów najkrótszą drogą do ziemi obiecanej.	<input type="checkbox"/>	<input type="checkbox"/>
Potomkowie Anaka mieszkali w Hebronie.	<input type="checkbox"/>	<input type="checkbox"/>

**FINAL VI OGÓLNOPOLSKIEGO KONKURSU WIEDZY BIBLIJNEJ**  
SZKOŁA PODSTAWOWA

Kapłan Midianitów miał 7 dzieci.	<input type="checkbox"/>	<input type="checkbox"/>
Na napierśniku miały być cztery rzędy drogich kamieni.	<input type="checkbox"/>	<input type="checkbox"/>
Kiedy Izrael wyruszał z pustyni Synaj Skrzynia Przymierza Pańskiego szła na przędzie.	<input type="checkbox"/>	<input type="checkbox"/>
Bóg zawarł z Izraelem przymierze na górze Synaj.	<input type="checkbox"/>	<input type="checkbox"/>
Mojżesz pod koniec życia był pełen sił, ale miał słaby wzrok.	<input type="checkbox"/>	<input type="checkbox"/>

**C3.** Uzupełnij tabelę podając wskazane informacje.

		Odpowiedź
„Wyście dziś wyświęcili siebie samych do służby dla Pana, gdyż nikt z was nie zawahał się wystąpić przeciwko synowi czy bratu swemu. Niech więc udzieli wam dziś błogosławieństwa”.	Kto? (podaj imię)	
	Do kogo?	
	Miejsce:	
	Okoliczności:	
Niedobra to rzecz, którą czynisz. Męczysz się zarówno ty, jak i ten lud”.	Kto? (podaj imię)	
	Do kogo? (podaj imię)	
	Miejsce:	
	Okoliczności:	
„Nie opuszczaj nas, gdyż wiesz, gdzie moglibyśmy obozować na pustyni i możesz być dla nas przewodnikiem. Jeżeli pójdziesz z nami, to my ci się odwzajemnimy dobrami, jakich nam Pan udzieli”.	Kto? (podaj imię)	
	Do kogo? (podaj imię)	
	Miejsce (podaj nazwę geograficzną):	
	Okoliczności:	

**FINAL VI OGÓLNOPOLSKIEGO KONKURSU WIEDZY BIBLIJNEJ**  
**SZKOŁA PODSTAWOWA**

„Weźcie sobie kadzielnice i włóżcie w nie ogień, i jutro nasypcie nań kadzidła przed Panem; ten mąż, którego Pan sobie obierze, będzie świętym”.	Kto? (podaj imię)	
	Do kogo?	
	Miejsce:	
	Okoliczności:	

**C4.** Połącz święto żydowskie z jego opisem. Odpowiednie litery wpisz do tabeli znajdującej się poniżej.

- |   |   |
|---|---|
| <p><b>1</b> Podczas tego święta każdy Izraelita miał opowiadać swemu synowi, co uczynił Pan, gdy wychodzili z Egiptu.</p> <p><b>2</b> Podczas tego święta, co 7 lat czytano Księgę Zakonu.</p> <p><b>3</b> Podczas tego święta nie było manny na polu.</p> <p><b>4</b> Podczas tego święta każda rodzina spożywała baranka.</p> | <p><b>A</b> Święto Paschy</p> <p><b>B</b> Sabat</p> <p><b>C</b> Święto Szałasów</p> <p><b>D</b> Święto Przaśników</p> |
|---|---|

1	2	3	4

**C5.** Połącz plagę z jej opisem. Odpowiednie litery wpisz do tabeli znajdującej się poniżej.

- |   |  |
|---|--|
| <p><b>1</b> Plaga żab powstała, gdy...</p> <p><b>2</b> Plaga komarów powstała, gdy...</p> <p><b>3</b> Plaga szarańczy powstała, gdy...</p> <p><b>4</b> Plaga gradu powstała, gdy...</p> <p><b>5</b> Plaga śmierci wszystkich pierworodnych powstała, gdy...</p> <p><b>6</b> Plaga wrzodów powstała gdy...</p> | <p><b>A</b> Aaron uderzył laską w proch ziemi</p> <p><b>B</b> Bóg spowodował tę plagę. Mojżesz i Aaron nie musieli nic zrobić</p> <p><b>C</b> Mojżesz rzucił garść sadzy ku niebu</p> <p><b>D</b> Mojżesz wyciągnął rękę z laską ku niebu</p> <p><b>E</b> Aaron wyciągnął swoją rękę z laską nad wody Egiptu</p> <p><b>F</b> Mojżesz wyciągnął rękę z laską nad ziemią egipską</p> |
|---|--|

1	2	3	4	5	6

C6. Wymień synów Mojżesza i podaj znaczenie ich imion.

.....  
.....  
.....  
.....  
.....

C7. Wymień sytuacje, w których pojawił się wąż lub węże. Krótko je opisz.

a) .....

b) .....

c) .....

d) .....

e) .....

f) .....

.....

C8. Uzupełnij słowa pieśni oraz podaj kto ją śpiewał i kiedy (w jakich okolicznościach).

„Śpiewajcie ....., gdyż nader ..... się okazał:  
..... i jego ..... wrzucił w  
.....”.



**FINAL VI OGÓLNOPOLSKIEGO KONKURSU WIEDZY BIBLIJNEJ**  
SZKOŁA PODSTAWOWA

.....

.....

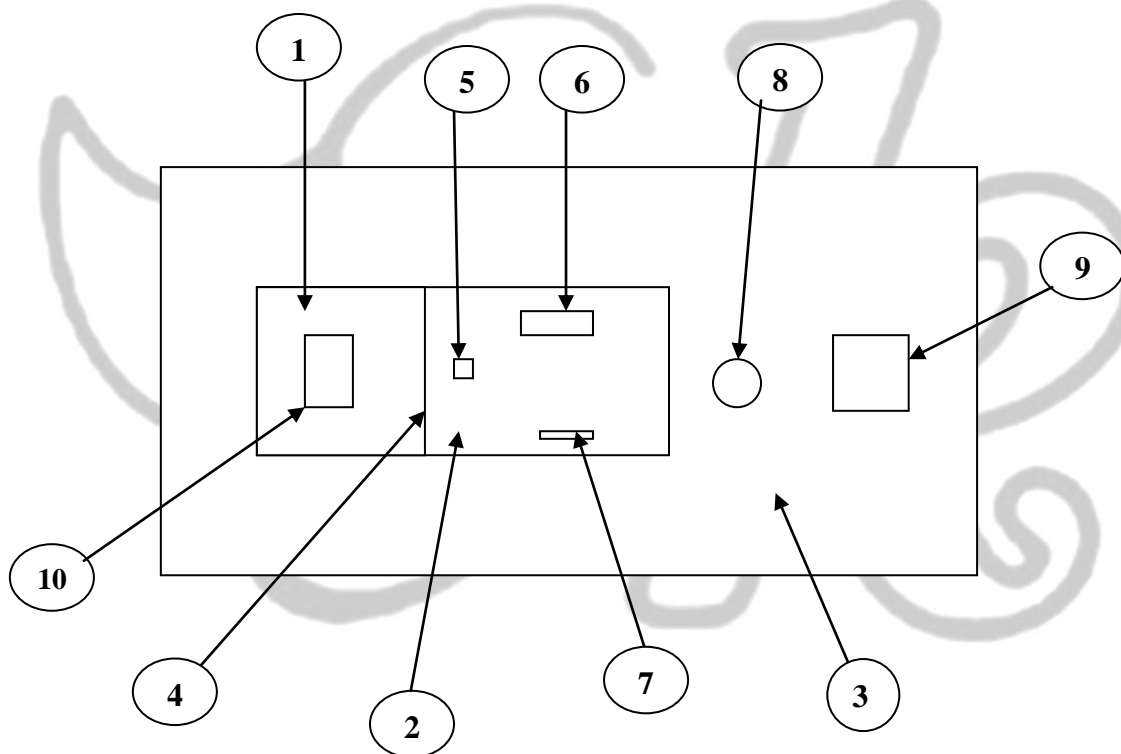
.....

.....

.....

.....

**C9.** Poniżej przedstawiony został schemat Przybytku. Wpisz do tabeli nazwy oznaczonych części w Przybytku.



1	
2	
3	
4	
5	
6	
7	

**FINAL VI OGÓLNOPOLSKIEGO KONKURSU WIEDZY BIBLIJNEJ**  
**SZKOŁA PODSTAWOWA**

8	
9	
10	

**C10.** Napisz, co w stroju arcykapłana symbolizowało 12 pokoleń Izraela oraz gdzie te symbole znajdowały się.

.....

.....

.....

.....

.....

.....

.....



FINAL VI OGÓLNOPOLSKIEGO KONKURSU WIEDZY BIBLIJNEJ  
SZKOŁA PODSTAWOWA  
**BRUDNOPIS (nie podlega ocenie)**

