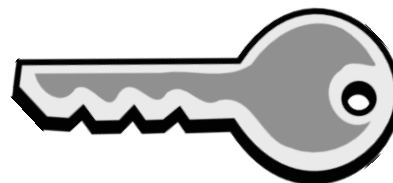


UWAGA! KLUCZ ZAWIERA TYLKO PRZYKŁADOWE ODPOWIEDZI

Zanim przystąpisz do rozwiązywania testu konkursowego wypełnij dane na pierwszej stronie oraz przeczytaj Instrukcję znajdującą się poniżej.

KOD:

--	--	--	--	--	--



Instrukcja:

1. Test składa się z 20 pytań.
2. Na napisanie testu przeznaczony jest 60 minut.
3. **Odpowiedzi z części A i B należy przenieść na kartę odpowiedzi, która znajduje się na drugiej stronie.**
4. W części A i B prawidłową odpowiedź zaznacz krzyżykiem w kratce znajdującej na Karcie odpowiedzi.

Przykład:

Nr pytania	A	B	C	D
1	<input checked="" type="checkbox"/>	<input type="checkbox"/>	<input type="checkbox"/>	<input type="checkbox"/>

Jeżeli pomylisz się zaznaczony kwadrat przy błędnej odpowiedzi weź w kółko, a następnie zaznacz prawidłową odpowiedź.

Przykład:

Nr pytania	A	B	C	D
1	<input checked="" type="checkbox"/>	<input checked="" type="checkbox"/>	<input type="checkbox"/>	<input type="checkbox"/>

5. W części A są pytania z **jedną poprawną odpowiedzią. Za każdą z nich otrzymasz 1 punkt.** W sumie możesz zdobyć 5 punktów.
6. W części B są pytania z **wielokrotnego wyboru. Za każdą prawidłową odpowiedź otrzymasz 1 punkt.** Za zaznaczenie błędnej odpowiedzi otrzymasz -1 punkt. Jeśli błędnych odpowiedzi będzie więcej niż prawidłowych, za pytanie zostanie przyznane 0 punktów. Nie możesz zaznaczyć wszystkich odpowiedzi. W sumie możesz zdobyć 19 punktów.
7. W części C są pytania otwarte. **Staraj się pisać wyraźnie! Nieczytelne odpowiedzi mogą zostać unieważnione.** W sumie możesz zdobyć 72 punkty.
8. W całym teście możesz zdobyć 96 punktów.
9. Brudnopis zamieszczony jest na ostatniej stronie testu i nie podlega ocenie.

Wypełnia Centralna Komisja Konkursowa											
Imię:						Punktacja					
						CZEŚĆ A			CZEŚĆ C		
						A1	1p.		C1	10p.	
Nazwisko:						A2	1p.		C2	8p.	
						A3	1p.		C3	9,5p.	
						A4	1p.		C4	4p.	
Zbór:						A5	1p.		C5	6p.	
						Razem A		5p.	C6	4p.	
						CZEŚĆ B			C7	12p.	
						B1	6p.		C8	4,5p.	
Województwo:						B2	3p.		C9	10p.	
						B3	2p.		C10	4p.	
						B4	3p.		Razem C		72p.
Podpisy osób sprawdzających						B5	5p.		Razem A+B+C		96p.
						Razem B		19p.			

KARTA ODPOWIEDZI

do części A i B

CZEŚĆ A

Nr pytania	Odpowiedzi			
	A	B	C	D
A1	<input type="checkbox"/>	<input checked="" type="checkbox"/>	<input type="checkbox"/>	<input type="checkbox"/>
A2	<input type="checkbox"/>	<input type="checkbox"/>	<input type="checkbox"/>	<input checked="" type="checkbox"/>
A3	<input checked="" type="checkbox"/>	<input type="checkbox"/>	<input type="checkbox"/>	<input type="checkbox"/>
A4	<input type="checkbox"/>	<input type="checkbox"/>	<input type="checkbox"/>	<input checked="" type="checkbox"/>
A5	<input type="checkbox"/>	<input type="checkbox"/>	<input checked="" type="checkbox"/>	<input type="checkbox"/>

CZEŚĆ B

Nr pytania	Odpowiedzi											
	A	B	C	D	E	F	G	H	I	J	K	L
B1	<input checked="" type="checkbox"/>	<input type="checkbox"/>	<input type="checkbox"/>	<input checked="" type="checkbox"/>	<input checked="" type="checkbox"/>	<input checked="" type="checkbox"/>	<input type="checkbox"/>	<input checked="" type="checkbox"/>	<input type="checkbox"/>	<input type="checkbox"/>	<input checked="" type="checkbox"/>	<input type="checkbox"/>
B2	<input checked="" type="checkbox"/>	<input type="checkbox"/>	<input type="checkbox"/>	<input checked="" type="checkbox"/>	<input checked="" type="checkbox"/>	<input type="checkbox"/>						
B3	<input type="checkbox"/>	<input type="checkbox"/>	<input type="checkbox"/>	<input checked="" type="checkbox"/>	<input checked="" type="checkbox"/>	<input type="checkbox"/>						
B4	<input checked="" type="checkbox"/>	<input type="checkbox"/>	<input checked="" type="checkbox"/>	<input type="checkbox"/>	<input checked="" type="checkbox"/>	<input type="checkbox"/>	<input type="checkbox"/>					
B5	<input type="checkbox"/>	<input checked="" type="checkbox"/>	<input type="checkbox"/>	<input checked="" type="checkbox"/>	<input type="checkbox"/>	<input type="checkbox"/>	<input type="checkbox"/>	<input type="checkbox"/>	<input checked="" type="checkbox"/>	<input checked="" type="checkbox"/>	<input checked="" type="checkbox"/>	

CZEŚĆ A

Pamiętaj o przeniesieniu odpowiedzi na Kartę odpowiedzi

- A1.** Szifra i Pua to: (II Mojż. 1:15)
- a) Miasta spichlerze
 - b) **Położne izraelskie (1p.)**
 - c) Szczyty gór moabskich
 - d) Miasta kanaanejskie
- A2.** Z czego był zrobiony diadem Arcykapłana? (II Mojż. 28:36)
- a) Z miedzi pokrytej złotem
 - b) Z drogich kamieni
 - c) Z kręconego bisioru
 - d) **Ze szczerego złota (1p.)**
- A3.** W którym miesiącu Izraelici wyszli z Egiptu? (II Mojż. 13:4, II Mojż. 34:18)
- a) **W miesiącu Abib (1p.)**
 - b) W miesiącu Kislew
 - c) W miesiącu Adar
 - d) W miesiącu Elul
- A4.** Ilu mężów ofiarujących kadzidło pochłonął ogień wychodzący od Pana? (IV Mojż. 16:35)
- a) 25
 - b) 150
 - c) 235
 - d) **250 (1p.)**
- A5.** Kto otrzymał szaty kapłańskie Aarona przed jego śmiercią? (IV Mojż. 20:28)
- a) Abihu
 - b) Nadab
 - c) **Eleazar (1p.)**
 - d) Itamar

CZEŚĆ B

Pamiętaj o przeniesieniu odpowiedzi na Kartę odpowiedzi

- B1.** Zaznacz zdania, które dotyczą Jozuego. (II Mojż.13:8, II Mojż. 17:8-10, II Mojż. 24:13, IV Mojż. 13,8.16, IV Mojż. 14:6.38, V Mojż. 31:7)
- a) **Towarzyszył Mojżeszowi w drodze pod górę Synaj po pierwsze tablice przykazań (1p.)**
 - b) Zrobił Izraelitom złotego cielca
 - c) Zginął z buntownikami w Kadesz
 - d) **Był jednym z wywiadowców w Kanaanie (1p.)**
 - e) **Dowodził wojskiem izraelskim podczas walki pod Refidim (1p.)**

FINAL VI OGÓLNOPOLSKIEGO KONKURSU WIEDZY BIBLIJNEJ
SZKOŁA PODSTAWOWA KLUCZ Z ODPOWIEDZIAMI

- f) **Miał wprowadzić naród izraelski do Kanaanu (1p.)**
- g) Postawił w Namiocie Zgromadzenia dzban z manną na pamiątkę dla przyszłych pokoleń
- h) **Był Efraimitą (1p.)**
- i) Był wśród tych, którzy towarzyszyli Mojżeszowi, gdy szedł na Górę Synaj po drugie tablice
- j) Był Lewitą
- k) **Jego prawdziwe imię to Hoszea (1p.)**
- l) Był synem Jefunnego

B2. Jakie zjawiska towarzyszyły pladze gradu? (II Mojż. 9:23.34)

- a) **Grzmoty (1p.)**
- b) Potężny wiatr wschodni
- c) Trzęsienie ziemi
- d) **Ogień (1p.)**
- e) **Deszcz (1p.)**
- f) Gwałtowny wiatr zachodni

B3. Jakie morza miały stanowić granice ziemi obiecanej? (II Mojż. 23:31)

- a) Morze Słone
- b) Morze Bałtyckie
- c) Morze Czarne
- d) **Morze Czerwone (1p.)**
- e) **Morze Filistyńczyków (1p.)**
- f) Morze Martwe

B4. Co przynieśli wywiadowcy z Kanaanu? (IV Mojż. 13:23)

- a) **Winogrona (1p.)**
- b) Oliwki
- c) **Jabłka granatu (1p.)**
- d) Daktyle
- e) **Figi (1p.)**
- f) Miód
- g) Mleko

B5. Bóg w sposób szczególny prowadził Izrael przez pustynię. Zaznacz na czym poległo to prowadzenie. (II Mojż. 15:25, II Mojż. 16:13.35, II Mojż. 17:16, V Mojż. 29:4-5)

- a) Nie chorowali
- b) **Nie zetlały ich szaty (1p.)**
- c) Jedli chleb
- d) **Nie zbutwiało ich obuwie (1p.)**
- e) Nie odczuwali zmęczenia
- f) Nie przegrali żadnej bitwy
- g) Okoliczne narody były im przychylnie
- h) Pili wino
- i) **Jedli mannę (1p.)**
- j) **Jedli przepiórki (1p.)**
- k) **Mieli wodę do picia (1p.)**

CZEŚĆ C

C1. Uzupełnij wersety.

- a) „Jeśli pilnie **śłuchać (0,5p.)** będziesz głosu Pana, Boga twego, i **czynić (0,5p.)** będziesz to, co prawe w oczach jego, i jeżeli zważać będziesz na **przykazania (0,5p.)** jego, i strzec będziesz wszystkich przepisów jego, to żadną **chorobą (0,5p.)**, którą dotknąłem Egipt, nie dotknę ciebie, bom Ja, Pan, twój **lekarz (0,5p.)**”. (II Mojż. 15:26)
- b) „Nie bójcie się, bo Bóg przyszedł, aby was **doświadczyć (0,5p.)** i aby **bojaźń (0,5p.)** przed nim była w was, byście **nie grzeszyli (0,5p.)**”. (II Mojż. 20:20)
- c) „Patrz! Kładę dziś przed tobą **życie (0,5p.)** i dobro oraz śmierć i **zło (0,5p.)**; Gdyż ja nakazuję ci dzisiaj, abyś **miłował (0,5p.)** Pana, Boga twego, **chodził (0,5p.)** jego drogami i **przestrzegał (0,5p.)** jego przykazań, ustaw i praw, abyś żył i rozmnażał się, a Pan, Bóg twój, będzie ci **błogosławił (0,5p.)** w ziemi, do której idziesz, aby ją posiadać”. (V Mojż. 30:15-16)
- d) „Nie odstępisz ani **w prawo (0,5p.)**, ani **w lewo (0,5p.)** od żadnego ze **słów (0,5p.)**, które ja wam dziś **nakazuję (0,5p.)**, po to, aby pójść za innymi **bogami (0,5p.)** i im **służyć (0,5p.)**”. (V Mojż. 28:14)

C2. Zaznacz, czy podane zdanie jest prawdziwe, czy fałszywe.

	Prawda	Fałsz	
Faraon, chcąc uczynić pracę Izraelitów cięższą, kazał im wyrabiać dwa razy więcej cegieł. (1p.)	<input type="checkbox"/>	<input checked="" type="checkbox"/>	(II Mojż. 5:8)
Bóg poprowadził Izraelitów najkrótszą drogą do ziemi obiecanej. (1p.)	<input type="checkbox"/>	<input checked="" type="checkbox"/>	(II Mojż. 13:17-18)
Potomkowie Anaka mieszkali w Hebronie. (1p.)	<input checked="" type="checkbox"/>	<input type="checkbox"/>	(IV Mojż. 13:22)
Kapłan Midianitów miał 7 dzieci. (1p.)	<input type="checkbox"/>	<input checked="" type="checkbox"/>	(II Mojż. 2:16, IV Mojż. 10:29)
Na napierśniku miały być cztery rzędy drogich kamieni. (1p.)	<input checked="" type="checkbox"/>	<input type="checkbox"/>	(II Mojż. 28:15.17)
Kiedy Izrael wyruszał z pustyni Synaj Skrzynia Przymierza Pańskiego szła na przedzie. (1p.)	<input checked="" type="checkbox"/>	<input type="checkbox"/>	(IV Mojż. 10:33)
Bóg zawarł z Izraelem przymierze na górze Synaj. (1p.)	<input checked="" type="checkbox"/>	<input type="checkbox"/>	(II Mojż. 24:8, II Mojż. 34,27-29, V Mojż. 28:69)
Mojżesz pod koniec życia był pełen sił, ale miał słaby wzrok. (1p.)	<input type="checkbox"/>	<input checked="" type="checkbox"/>	(V Mojż. 34:7)

FINAL VI OGÓLNOPOLSKIEGO KONKURSU WIEDZY BIBLIJNEJ
SZKOŁA PODSTAWOWA KLUCZ Z ODPOWIEDZIAMI

C3. Uzupełnij tabelę podając wskazane informacje.

		Odpowiedź
„Wyście dziś wyświęcili siebie samych do służby dla Pana, gdyż nikt z was nie zawahał się wystąpić przeciwko synowi czy bratu swemu. Niech więc udzieli wam dziś błogosławieństwa”. (II Mojż. 32:29)	Kto? (podaj imię)	Mojżesz (0,5p.)
	Do kogo?	Synowie Lewiego (ew. Lewici) (0,5p.)
	Miejsce:	Obóz pod górą Synaj (0,5p.)
	Okoliczności:	Po tym jak Mojżesz kazał zgładzić tych, którzy czcili złotego cielca (0,5p.)
Niedobra to rzecz, którą czynisz. Męczysz się zarówno ty, jak i ten lud”. (II Mojż. 18:17-18 (18:5))	Kto? (podaj imię)	Jetro (ew. Reguel) (0,5p.)
	Do kogo? (podaj imię)	Mojżesza (0,5p.)
	Miejsce:	Pustynia Refidim (0,5p.), pod górą Bożą (0,5p.)
	Okoliczności:	Gdy Jetro (ew. Reguel) przybył do Mojżesza (0,5p.) i zobaczył jak sądzi lud (0,5p.)
„Nie opuszczaj nas, gdyż wiesz, gdzie moglibyśmy obozować na pustyni i możesz być dla nas przewodnikiem. Jeżeli pójdziesz z nami, to my ci się odwzajemnimy dobrami, jakich nam Pan udzieli”. (IV Mojż. 10:31-32)	Kto? (podaj imię)	Mojżesz (0,5p.)
	Do kogo? (podaj imię)	Chobaba (0,5p.)
	Miejsce (podaj nazwę geograficzną):	Obóz pod górą Pańską (ew. góra Synaj/Horeb) (0,5p.) (w. 33)
	Okoliczności:	Kiedy Chobab chciał opuścić Izraelitów i wrócić do swojej ziemi (0,5p.)
„Weźcie sobie kadzielnice i włóżcie w nie ogień, i jutro nasypcie nań kadzidła przed Panem; ten mąż, którego Pan sobie obierze, będzie świętym”. (IV Mojż. 16:6b-7)	Kto? (podaj imię)	Mojżesz (0,5p.)
	Do kogo?	Koracha (0,5p.) i pozostałych zbuntowanych (ew. zastępu Koracha) (0,5p.)
	Miejsce:	Obóz w Kadesz (0,5p.) (IV Mojż. 20:22)
	Okoliczności:	Kiedy ci zbuntowali się przeciw Mojżeszowi i Aaronowi (0,5p.)

C4. Połącz święto żydowskie z jego opisem. Odpowiednie litery wpisz do tabeli znajdującej się poniżej.

- | | |
|---|-------------------|
| 1 Podczas tego święta każdy Izraelita miał opowiadać swemu synowi, co uczynił Pan, gdy wychodzili z Egiptu. (II Mojż. 13:6-8) | A Święto Paschy |
| 2 Podczas tego święta, co 7 lat czytano Księgę Zakonu. (V Mojż. 31:10-11) | B Sabat |
| 3 Podczas tego święta nie było manny na polu. (II Mojż. 16:25) | C Święto Szalasów |

FINAL VI OGÓLNOPOLSKIEGO KONKURSU WIEDZY BIBLIJNEJ
SZKOŁA PODSTAWOWA KLUCZ Z ODPOWIEDZIAMI

- 4 Podczas tego święta każda rodzina spożywała baranka. (II Mojż. 12:3-11) **D** Święto Przaśników

1	2	3	4
D (1p.)	C (1p.)	B (1p.)	A (1p.)

C5. Połącz plagę z jej opisem. Odpowiednie litery wpisz do tabeli znajdującej się poniżej.

- | | |
|--|--|
| <p>1 Plaga żab powstała, gdy...</p> <p>2 Plaga komarów powstała, gdy...</p> <p>3 Plaga szarańczy powstała, gdy...</p> <p>4 Plaga gradu powstała, gdy...</p> <p>5 Plaga śmierci wszystkich pierworodnych powstała, gdy...</p> <p>6 Plaga wrzodów powstała, gdy...</p> | <p>A Aaron uderzył laską w proch ziemi</p> <p>B Bóg spowodował tę plagę. Mojżesz i Aaron nie musieli nic zrobić</p> <p>C Mojżesz rzucił garść sadzy ku niebu</p> <p>D Mojżesz wyciągnął rękę z laską ku niebu</p> <p>E Aaron wyciągnął swoją rękę z laską nad wody Egiptu</p> <p>F Mojżesz wyciągnął rękę z laską nad ziemią egipską</p> |
|--|--|

1	2	3	4	5	6
E (1p.)	A (1p.)	F (1p.)	D (1p.)	B (1p.)	C (1p.)

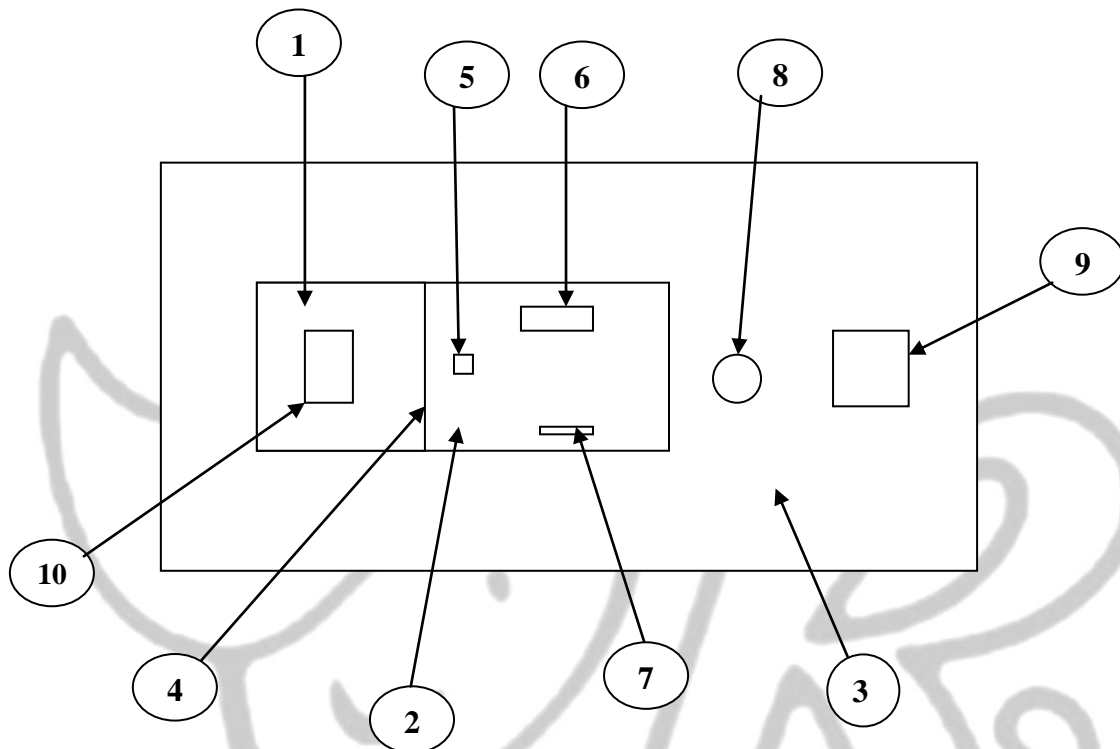
- C6.** Wymień synów Mojżesza i podaj znaczenie ich imion.
- a) **Gersom (1p.) – byłem gościem na obczyźnie (1p.)** (II Mojż. 18:3)
- b) **Eliezer (1p.) – Bóg ojca mojego był mi pomocą i wyratował mnie od miecza faraona (1p.)** (II Mojż. 18:4)
- C7.** Wymień sytuacje, w których pojawił się wąż lub węże. Krótko je opisz.
- a) **Laska Mojżesza zamienia się w węża (1p.) podczas spotkania z Panem na górze Synaj (1p.)**. (II Mojż. 4:3)
- b) **Laska Mojżesza zamienia się w węża (1p.), jako znak dla ludu, że Bóg go posłał (kiedy wrócił do Egiptu) (1p.)**. (II Mojż. 4:30)
- c) **Laska Aarona zamieniła się w węża (1p.) przed faraonem i jego sługami (1p.)**. (II Mojż. 7:10)
- d) **Laski czarowników egipskich też zamieniły się w węże (1p.), ale laska Aarona je połknęła (1p.)**. (II Mojż. 7:12)
- e) **Jadowite węże, zesłane przez Pana (1p.), kąsały lud tak, że umierali (1p.)**. (IV Mojż. 21:6)
- f) **Mojżesz sporządził miedzianego węża (1p.) i osadził go na drzewcu/kiju, żeby każdy ukąszony mógł na niego spojrzeć i pozostać przy życiu (1p.)**. (IV Mojż. 21:9)

FINAL VI OGÓLNOPOLSKIEGO KONKURSU WIEDZY BIBLIJNEJ
SZKOŁA PODSTAWOWA KLUCZ Z ODPOWIEDZIAMI

C8. Uzupełnij słowa pieśni oraz podaj kto ją śpiewał i kiedy (w jakich okolicznościach).
„Śpiewajcie **Panu (0,5p.)**, gdyż nader **wspaniałym (0,5p.)** się okazał: **konia (0,5p.)** i jego **jeźdźca (0,5p.)** wrzucił w **morze (0,5p.)**”.

Zaśpiewali ją Mojżesz (0,5p.), synowie izraelscy (0,5p.) oraz Miriam (0,5p.) po przejściu przez Morze Czerwone (0,5p.). (II Mojż. 15:1.21)

C9. Poniżej przedstawiony został schemat Przybytku. Wpisz do tabeli nazwy oznaczonych części w Przybytku.



1	Miejsce najświętsze (1p.)	(II Mojż. 26:33)
2	Miejsce święte (1p.)	(II Mojż. 26:33)
3	Dziedziniec (1p.)	(II Mojż. 27:9-19)
4	Zasłona (1p.)	(II Mojż. 26:33)
5	Ołtarz kadzidlany (1p.)	(II Mojż. 30:1-6)
6	Stół na chleby pokładne (1p.)	(II Mojż. 26:35)
7	Świecznik (1p.)	(II Mojż. 26:35)
8	Kadź miedziana (1p.)	(II Mojż 30:18)
9	Ołtarz całopalenia (1p.)	(II Mojż. 30:18)
10	Skrzynia Świadectwa (ew. Arka Przymierza) (1p.)	(II Mojż. 26:33)

FINAL VI OGÓLNOPOLSKIEGO KONKURSU WIEDZY BIBLIJNEJ
SZKOŁA PODSTAWOWA KLUCZ Z ODPOWIEDZIAMI

- C10.** Napisz, co w stroju arcykapłana symbolizowało 12 pokoleń Izraela oraz gdzie te symbole znajdowały się.
- a) **Dwa kamienie onyksowe (1p.) w naramienniku efodu (1p.).** (II Mojż. 28:9.12)
 - b) **12 drogich kamieni (1p.) na napierśniku (1p.).** (II Mojż. 28:15.17.21)



FINAL VI OGÓLNOPOLSKIEGO KONKURSU WIEDZY BIBLIJNEJ
SZKOŁA PODSTAWOWA KLUCZ Z ODPOWIEDZIAMI
BRUDNOPIS (nie podlega ocenie)

