

**FINAL VI OGÓLNOPOLSKIEGO KONKURSU WIEDZY BIBLIJNEJ**  
SZKOŁA GIMNAZJALNA

Zanim przystąpisz do rozwiązywania testu konkursowego wypełnij dane na pierwszej stronie oraz przeczytaj Instrukcję znajdującą się poniżej.

KOD: 

--	--	--	--	--

Instrukcja:

1. Test składa się z 20 pytań.
2. Na napisanie testu przeznaczony jest 60 minut.
3. **Odpowiedzi z części A i B należy przenieść na kartę odpowiedzi, która znajduje się na drugiej stronie.**
4. W części A i B prawidłową odpowiedź zaznacz krzyżykiem w kratce znajdującej na Karcie odpowiedzi.

Przykład:

Nr pytania	A	B	C	D
<b>1</b>	<input checked="" type="checkbox"/>	<input type="checkbox"/>	<input type="checkbox"/>	<input type="checkbox"/>

Jeżeli pomylisz się zaznaczony kwadrat przy błędnej odpowiedzi weź w kółko, a następnie zaznacz prawidłową odpowiedź.

Przykład:

Nr pytania	A	B	C	D
<b>1</b>	<input checked="" type="checkbox"/>	<input checked="" type="checkbox"/>	<input type="checkbox"/>	<input type="checkbox"/>

5. W części A są pytania z **jedną poprawną odpowiedzią. Za każdą z nich otrzymasz 1 punkt.** W sumie możesz zdobyć 5 punktów.
6. W części B są pytania z **wielokrotnego wyboru. Za każdą prawidłową odpowiedź otrzymasz 1 punkt.** Za zaznaczenie błędnej odpowiedzi otrzymasz -1 punkt. Jeśli błędnych odpowiedzi będzie więcej niż prawidłowych, za pytanie zostanie przyznane 0 punktów. Nie możesz zaznaczyć wszystkich odpowiedzi. W sumie możesz zdobyć 28 punktów.
7. W części C są pytania otwarte. **Staraj się pisać wyraźnie! Nieczytelne odpowiedzi mogą zostać unieważnione.** W sumie możesz zdobyć 88 punktów.
8. W całym teście możesz zdobyć 121 punktów.
9. Brudnopis zamieszczony jest na ostatniej stronie testu i nie podlega ocenie.

Wypełnia Centralna Komisja Konkursowa												
Imię:						Punktacja						
						CZEŚĆ A			CZEŚĆ C			
						A1	1p.			C1	13p.	
Nazwisko:						A2	1p.			C2	8p.	
						A3	1p.			C3	10p.	
						A4	1p.			C4	7,5p.	
Zbór:						A5	1p.			C5	14p.	
						Razem A				C6	2p.	
						CZEŚĆ B						
						B1			C7	7p.		
Województwo:						B2			C8	6p.		
						B3			C9	3,5p.		
						B4			C10	17p.		
										Razem C		
Podpisy osób sprawdzających						B5			Razem			
						Razem B				Razem A+B+C		

## KARTA ODPOWIEDZI

do części A i B

### CZEŚĆ A

Nr pytania	Odpowiedzi			
	A	B	C	D
A1	<input type="checkbox"/>	<input type="checkbox"/>	<input type="checkbox"/>	<input type="checkbox"/>
A2	<input type="checkbox"/>	<input type="checkbox"/>	<input type="checkbox"/>	<input type="checkbox"/>
A3	<input type="checkbox"/>	<input type="checkbox"/>	<input type="checkbox"/>	<input type="checkbox"/>
A4	<input type="checkbox"/>	<input type="checkbox"/>	<input type="checkbox"/>	<input type="checkbox"/>
A5	<input type="checkbox"/>	<input type="checkbox"/>	<input type="checkbox"/>	<input type="checkbox"/>

### CZEŚĆ B

Nr pytania	Odpowiedzi											
	A	B	C	D	E	F	G	H	I	J	K	L
B1	<input type="checkbox"/>	<input type="checkbox"/>	<input type="checkbox"/>	<input type="checkbox"/>	<input type="checkbox"/>	<input type="checkbox"/>	<input type="checkbox"/>	<input type="checkbox"/>	<input type="checkbox"/>	<input type="checkbox"/>		
B2	<input type="checkbox"/>	<input type="checkbox"/>	<input type="checkbox"/>	<input type="checkbox"/>	<input type="checkbox"/>	<input type="checkbox"/>	<input type="checkbox"/>	<input type="checkbox"/>	<input type="checkbox"/>	<input type="checkbox"/>		
B3	<input type="checkbox"/>	<input type="checkbox"/>	<input type="checkbox"/>	<input type="checkbox"/>	<input type="checkbox"/>	<input type="checkbox"/>	<input type="checkbox"/>	<input type="checkbox"/>	<input type="checkbox"/>	<input type="checkbox"/>	<input type="checkbox"/>	
B4	<input type="checkbox"/>	<input type="checkbox"/>	<input type="checkbox"/>	<input type="checkbox"/>	<input type="checkbox"/>	<input type="checkbox"/>	<input type="checkbox"/>	<input type="checkbox"/>	<input type="checkbox"/>			
B5	<input type="checkbox"/>	<input type="checkbox"/>	<input type="checkbox"/>	<input type="checkbox"/>	<input type="checkbox"/>	<input type="checkbox"/>	<input type="checkbox"/>	<input type="checkbox"/>	<input type="checkbox"/>	<input type="checkbox"/>	<input type="checkbox"/>	<input type="checkbox"/>

## CZEŚĆ A

*Pamiętaj o przeniesieniu odpowiedzi na Kartę odpowiedzi*

- A1.** Który, z podanych czynów, zaślepia naocznych świadków?
- Uciskanie sieroty i wdowy
  - Rozsiewanie plotek
  - Branie łapówek
  - Trzymanie ze złoczyńcami
- A2.** Kto i w jaki sposób wywołał plagę wrzodów i pryszczycy pokrywających Egipcjan?
- Mojżesz wziął garść prochu i rzucił w niebo
  - Aaron uderzył laską proch ziemi
  - Aaron i Mojżesz wzięli pył ziemi i rzucili w niebo
  - Mojżesz rzucił sadzę z pieca ku niebu
- A3.** Jaki napis był wryty na diademie arcykapłana?
- Sługa Boga Najwyższego
  - Arcykapłan
  - Poświęcony Panu
  - Sługa Jahwe
- A4.** W jakich okolicznościach Mojżesz wypowiedział te słowa: „Powstań, Panie, a niech się rozproszą twoi wrogowie. I niech uciekną przed Tobą ci, którzy cię nienawidzą”.
- Kiedy Skrzynia Przymierza wyruszała w drogę
  - Kiedy lud zbuntował się przeciw Mojżeszowi z powodu braku mięsa
  - Kiedy Izrael czekała bitwa z Amalekitami pod Refidim
  - Kiedy Mojżesz zszedł z góry Synaj, a lud czcił złotego cielca
- A5.** Dlaczego Mojżesz i Aaron nie weszli do ziemi obiecanej?
- Ponieważ nie wyruszyli do walki z Amalekitami i Kananejczykami
  - Ponieważ nie posłuchali Pana przy wodach Meriba w Kadesz
  - Ponieważ nie wstawili się za ludem, gdy upadł na duchu pod wpływem sprawozdania wywiadowców
  - Ponieważ nie posłuchali Pana przy wodach Meriba pod górą Horeb

## CZEŚĆ B

*Pamiętaj o przeniesieniu odpowiedzi na Kartę odpowiedzi*

- B1.** Wybierz imiona osób z pokolenia Lewiego.
- Mojżesz
  - Korach
  - Aaron

**FINAL VI OGÓLNOPOLSKIEGO KONKUSU WIEDZY BIBLIJNEJ**  
SZKOŁA GIMNAZJALNA

- d) Jozue
- e) Datan
- f) Eleazar
- g) Miriam
- h) Chur
- i) Besalel
- j) Sypora

**B2.** Kto ujrzał Boga Izraela, pod którego stopami był „jakby twór z płyt szafirowych, błękitny jak samo niebo”?

- a) Jozue
- b) Chur
- c) Mojżesz
- d) Aaron
- e) Eleazar
- f) Abihu
- g) Nadab
- h) Eldad
- i) 70 starszych Izraela
- j) Eliezer

**B3.** Zaznacz przepisy dotyczące Paschy.

- a) Pascha miała być spożywana w domu
- b) Nie zjedzone mięso należało zakopać w ziemi
- c) Można było przygotować koziołka bez skazy, samca jednorocznego
- d) Można było pić wino
- e) Niezjedzone mięso należało spalić
- f) Kości nie mogły być złamane
- g) Mięsa nie można było wynosić z domu
- h) Spożywano praśniki i gorzkie zioła
- i) Mięso można było upiec w ogniu lub ugotować w wodzie
- j) Spożywano w pośpiechu
- k) Zwierzę na wieczerzę paschalną miało być przechowywane 14 dni

**B4.** Kim była Jochebed?

- a) Żoną Amrama
- b) Żoną Aarona
- c) Siostrą Koraha
- d) Ciotką Amrama
- e) Matką Mojżesza
- f) Matką Eleazara
- g) Mamką Mojżesza
- h) Córką Lewiego
- i) Matką Koraha

- B5.** Co w Przybytku miało być zrobione z drzewa akacjowego pokrytego złotem?
- a) Kadź
  - b) Ołtarz kadzidlany
  - c) Skrzynia świadectwa
  - d) Wieko skrzyni świadectwa
  - e) Stół na chleby pokładne
  - f) Świecznik
  - g) Cheruby
  - h) Drążki do ołtarza kadzidlanego
  - i) Drążki do skrzyni świadectwa
  - j) Deski do zasłon Przybytku
  - k) Ołtarz całopalenia
  - l) Drążki do ołtarza całopalenia

## CZEŚĆ C

**C1.** Uzupełnij wersety.

- a) „I będzie ci to jako znak na ..... twojej i jako pamiątka między  
..... twoimi, aby zakon Pański był  
w ..... twoich, gdyż ..... przemożną  
wyprowadził cię Pan z Egiptu”.
- b) „Panie, Panie, Boże ..... i łaskawy, nieskory  
do ....., bogaty w łaskę i .....,  
zachowujący ..... dla tysięcy, .....  
winę, występki i ....., nie pozostawiający w żadnym razie bez kary,  
lecz nawiedzający winę ..... na synach i na wnukach  
do ..... i czwartego pokolenia!”
- c) „Obficie obdarzy cię Pan, Bóg twój, dobrem w każdym dziele twoich rąk, w twoim  
....., w rozplodzie twój .....  
w plonie twojej ....., gdyż Pan znów radować się będzie twoją  
pomyślnością, jak ..... się twoimi ojcami, jeżeli będziesz  
..... głosu Pana, Boga twego, i będziesz

**FINAL VI OGÓLNOPOLSKIEGO KONKURSU WIEDZY BIBLIJNEJ**  
SZKOŁA GIMNAZJALNA

..... jego przykazań i ustaw .....

w księdze tego zakonu, jeżeli nawrócisz się do Pana, Boga twego, z całego .....

..... twego i z całej ..... twojej”.

d) „Patrzcie teraz, że to Ja, Ja jestem a oprócz mnie ..... boga. Ja pozbawiam życia i darzę ....., Ja ranię i ....., i z ręki mojej nikt nie zdoła się wyrwać. Gdyż podniosę ku niebu ..... moją i powiem: Ja żyję na .....”.

**C2.** Zaznacz, czy podane zdanie jest prawdziwe, czy fałszywe.

	Prawda	Fałsz
Izrael wyszedł z Egiptu w miesiącu Kislew.	<input type="checkbox"/>	<input type="checkbox"/>
Mojżesz nazwał Hoszeę Jozue.	<input type="checkbox"/>	<input type="checkbox"/>
Kiedy Izrael wyruszał z pustyni Synaj Gerszonici i Meraryci nieśli Przybytek.	<input type="checkbox"/>	<input type="checkbox"/>
Szarańczę przywiał wiatr zachodni wiejący dzień i noc.	<input type="checkbox"/>	<input type="checkbox"/>
Miesiąc Abib jest pierwszym miesiącem roku dla Izraela.	<input type="checkbox"/>	<input type="checkbox"/>
Do ulania złotego cielca Aaron użył złotych koleczyków.	<input type="checkbox"/>	<input type="checkbox"/>
Bóg powiedział Mojżeszowi, że Izrael dziesięciokrotnie wystawiał go na próbę.	<input type="checkbox"/>	<input type="checkbox"/>
Podczas wędrówki przez pustynię Izrael pokonał Oga, króla Baszanu i Sychona, króla Cheszbonu.	<input type="checkbox"/>	<input type="checkbox"/>

**C3.** Uzupełnij tabelę podając wskazane informacje.

		Odpowiedź
„Pozwól mi, proszę, wrócić do braci moich, którzy są w Egipcie, aby zobaczyć, czy jeszcze żyją”.	Kto? (podaj imię)	
	Do kogo? (podaj imię)	
	Miejsce:	

**FINAL VI OGÓLNOPOLSKIEGO KONKUSU WIEDZY BIBLIJNEJ**  
SZKOŁA GIMNAZJALNA

	Okoliczności:	
„Nie dawajcie odtąd ludowi słomy do wyrabiania cegieł tak jak poprzednio. Niech sami idą i zbierają sobie słomę”.	Kto? (podaj urząd/funkcję)	
	Do kogo? (podaj urząd/funkcję)	
	Miejsce (podaj kraj):	
	Okoliczności:	
„Nie przyjdziemy! Czy mało tego, że nas wyprowadziłeś z ziemi opływającej w mleko i miód, aby nas wygubić na pustyni, że jeszcze chcesz narzucić się nam jako władca?”	Kto? (podaj imię)	
	Do kogo? (podaj imię)	
	Okoliczności:	
„Nie bójcie się, bo Bóg przyszedł, aby was doświadczyć, aby bojaźń przed nim była w was, byście nie grzeszyli”.	Kto? (podaj imię)	
	Do kogo?	
	Miejsce (podaj nazwę geograficzną):	
	Okoliczności:	

**C4.** Wiele cudów uczynił Bóg używając lasek Mojżesza i Aarona. Niektóre z nich udało się powtórzyć czarownikom egipskim. Przyporządkuj podane wydarzenia do odpowiednich osób wpisując cyfrę w tabeli (pamiętaj, że niektóre zdarzenia mogą być użyte kilka razy).

- |   |   |
|---|---|
| <p><b>1</b> Zamiana w węża</p> <p><b>2</b> Połknięcie innych lasek</p> <p><b>3</b> Zamiana wód Egiptu w krew</p> <p><b>4</b> Sprowadzenie żab na ziemię egipską</p> <p><b>5</b> Zamiana prochu ziemi w komary</p> | <p><b>6</b> Zesłanie gradu</p> <p><b>7</b> Sprowadzenie szarańczy na Egipt</p> <p><b>8</b> Rozdzielenie morza</p> <p><b>9</b> Wypłynięcie wody ze skały</p> <p><b>10</b> Wypuszczenie pączków, wydanie kwiatu i dojrzałych migdałów</p> |
|---|---|

**FINAL VI OGÓLNOPOLSKIEGO KONKURSU WIEDZY BIBLIJNEJ**  
SZKOŁA GIMNAZJALNA

Aaron	Mojżesz	Czarownicy egipscy

**C5.** Uzupełnij poniższą tabelę wpisując w odpowiednie kolumny podane poniżej nazwy. Trzy z nich nie pasują do żadnej z kategorii – wypełnij na ich podstawie kolejną tabelę w tym zadaniu.

Paran	Kadesz	Elim	Pitom	Nebo
Sukkot	Ebal	Horeb	Nil	Hebron
Hor	Chaserot	Obot	Refidim	Synaj
Ramses	Goszen	Synaj	Garizim	Abarim
Jordan	Syn	Chorma	Szur	Mara

Miejsca, w których byli Izraelici w czasie wędrówki po wyjściu z Egiptu (po przejściu przez Morze czerwone)	Góry	Pustynie	Rzeki



**FINAL VI OGÓLNOPOLSKIEGO KONKUSU WIEDZY BIBLIJNEJ**  
**SZKOŁA GIMNAZJALNA**

Nazwa nie pasująca do powyższej tabeli	Co oznacza?

**C6.** Spośród 10 przykazań, jakie Izrael otrzymał od Boga, niektóre odnosiły się do Boga a inne do człowieka. Podaj ile przykazań regulowało stosunek do Boga, a ile relacje międzyludzkie.

.....

.....

.....

.....

.....

.....

.....

**C7.** Uzupełnij tabelę informacjami dotyczącymi manny.

Do czego była porównana manna?	
Jak wyglądała manna?	
Jak smakowała manna?	
O jakiej porze dnia i w jakim okresie można było ją zebrać mannę?	
Jak można było przyrządzać mannę?	

**FINAL VI OGÓLNOPOLSKIEGO KONKURSU WIEDZY BIBLIJNEJ**  
SZKOŁA GIMNAZJALNA

- C8.** W przeczytanych księgach pewne wydarzenia trwały (lub miały trwać) 40 lat lub 40 dni i nocy. Wymień te wydarzenia.

40 lat	
40 dni i nocy	

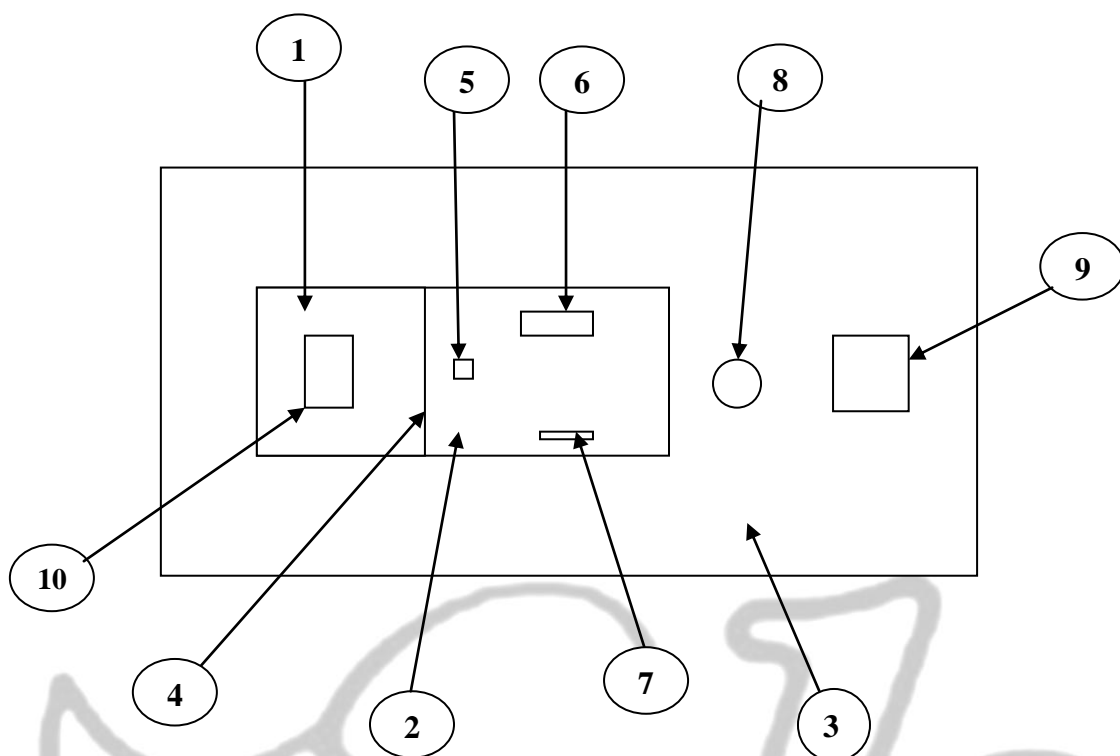
- C9.** Podane części stroju Aarona wpisz do właściwej kolumny w poniższej tabeli.  
spodnie, płaszcz, tunika, efod, napierśnik, przepaska efodu (pas), zawój

Wykonany ze złota, fioletowej i czerwonej purpury, karmazynu i skręconego bisioru	Wykonany z fioletowej purpury	Wykonany z bisioru	Wykonany z lnu

**FINAL VI OGÓLNOPOLSKIEGO KONKURSU WIEDZY BIBLIJNEJ**  
SZKOŁA GIMNAZJALNA

**C10.** Poniżej przedstawiony został schemat Przybytku.

a) Wpisz do poniższej tabeli nazwy oznaczonych części w Przybytku.

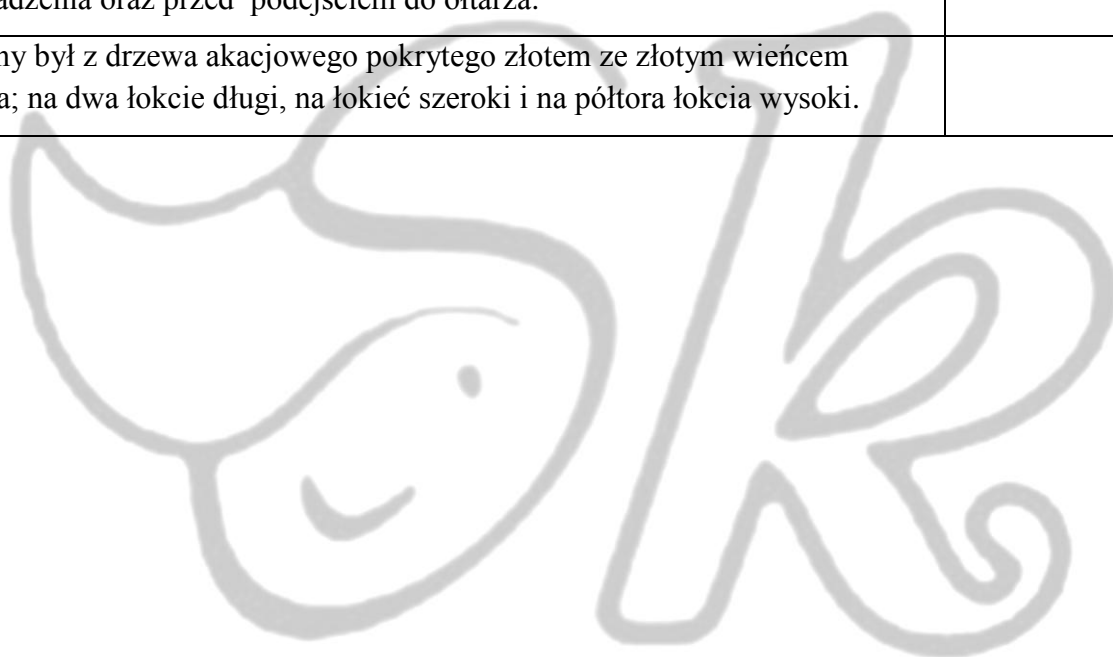


1	
2	
3	
4	
5	
6	
7	
8	
9	
10	

**FINAL VI OGÓLNOPOLSKIEGO KONKURSU WIEDZY BIBLIJNEJ**  
**SZKOŁA GIMNAZJALNA**

b) Do podanych poniżej opisów, dopasuj z tabeli znajdującej się powyżej element Przybytku – wpisz właściwą liczbę.

Zrobiona z fioletowej i czerwonej purpury, z karmazynu i ze skręconego bisioru. Miała wyhaftowane cheruby.	
Wykuty był z jednej bryły czystego złota.	
Pokryta była złotem wewnątrz i na zewnątrz. W niej przechowywano Świadecko.	
Wykonany był z drzewa akacjowego pokrytego miedzią (brązem). W czterech jego narożnikach znajdowały się rogi.	
Zrobiony był z drzewa akacjowego pokrytego złotem; na łokieć długi i szeroki, na dwa łokcie wysoki. Nie palono na nim krwawych ofiar.	
Aaron i jego synowie obmywali tam ręce i nogi, wchodząc do Namiotu Zgromadzenia oraz przed podejściem do ołtarza.	
Zrobiony był z drzewa akacjowego pokrytego złotem ze złotym wieńcem dookoła; na dwa łokcie długi, na łokieć szeroki i na półtora łokcia wysoki.	



FINAL VI OGÓLNOPOLSKIEGO KONKURSU WIEDZY BIBLIJNEJ  
SZKOŁA GIMNAZJALNA  
**BRUDNOPIS (nie podlega ocenie)**

