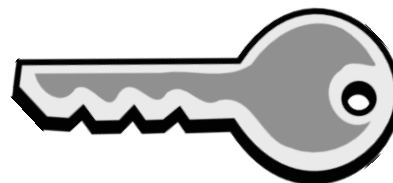


**UWAGA! KLUCZ ZAWIERA TYLKO PRZYKŁADOWE ODPOWIEDZI**

Zanim przystąpisz do rozwiązywania testu konkursowego wypełnij dane na pierwszej stronie oraz przeczytaj Instrukcję znajdującą się poniżej.

KOD:

--	--	--	--	--	--



Instrukcja:

1. Test składa się z 20 pytań.
2. Na napisanie testu przeznaczony jest 60 minut.
3. **Odpowiedzi z części A i B należy przenieść na kartę odpowiedzi, która znajduje się na drugiej stronie.**
4. W części A i B prawidłową odpowiedź zaznacz krzyżykiem w kratce znajdującej na Karcie odpowiedzi.

Przykład:

Nr pytania	A	B	C	D
<b>1</b>	<input checked="" type="checkbox"/>	<input type="checkbox"/>	<input type="checkbox"/>	<input type="checkbox"/>

Jeżeli pomylisz się zaznaczony kwadrat przy błędnej odpowiedzi weź w kółko, a następnie zaznacz prawidłową odpowiedź.

Przykład:

Nr pytania	A	B	C	D
<b>1</b>	<input checked="" type="checkbox"/>	<input checked="" type="checkbox"/>	<input type="checkbox"/>	<input type="checkbox"/>

5. W części A są pytania z **jedną poprawną odpowiedzią. Za każdą z nich otrzymasz 1 punkt.** W sumie możesz zdobyć 5 punktów.
6. W części B są pytania z **wielokrotnego wyboru. Za każdą prawidłową odpowiedź otrzymasz 1 punkt.** Za zaznaczenie błędnej odpowiedzi otrzymasz -1 punkt. Jeśli błędnych odpowiedzi będzie więcej niż prawidłowych, za pytanie zostanie przyznane 0 punktów. Nie możesz zaznaczyć wszystkich odpowiedzi. W sumie możesz zdobyć 28 punktów.
7. W części C są pytania otwarte. **Staraj się pisać wyraźnie! Nieczytelne odpowiedzi mogą zostać unieważnione.** W sumie możesz zdobyć 88 punktów.
8. W całym teście możesz zdobyć 121 punktów.
9. Brudnopis zamieszczony jest na ostatniej stronie testu i nie podlega ocenie.

Wypełnia Centralna Komisja Konkursowa													
Imię:						Punktacja							
						CZĘŚĆ A			CZĘŚĆ C				
						A1	1p.			C1	13p.		
Nazwisko:						A2	1p.			C2	8p.		
						A3	1p.			C3	10p.		
						A4	1p.			C4	7,5p.		
Zbór:						A5	1p.			C5	14p.		
						Razem A		5p.			C6	2p.	
						CZĘŚĆ B					C7	7p.	
						B1	5p.			C8	6p.		
Województwo:						B2	5p.			C9	3,5p.		
						B3	7p.			C10	17p.		
						B4	5p.			Razem C		88p.	
Podpisy osób sprawdzających						B5	6p.			Razem A+B+C		121p.	
						Razem B		28p.					

## KARTA ODPOWIEDZI

### do części A i B

#### CZEŚĆ A

Nr pytania	Odpowiedzi			
	A	B	C	D
A1	<input type="checkbox"/>	<input type="checkbox"/>	<input checked="" type="checkbox"/>	<input type="checkbox"/>
A2	<input type="checkbox"/>	<input type="checkbox"/>	<input type="checkbox"/>	<input checked="" type="checkbox"/>
A3	<input type="checkbox"/>	<input type="checkbox"/>	<input checked="" type="checkbox"/>	<input type="checkbox"/>
A4	<input checked="" type="checkbox"/>	<input type="checkbox"/>	<input type="checkbox"/>	<input type="checkbox"/>
A5	<input type="checkbox"/>	<input checked="" type="checkbox"/>	<input type="checkbox"/>	<input type="checkbox"/>

#### CZEŚĆ B

Nr pytania	Odpowiedzi											
	A	B	C	D	E	F	G	H	I	J	K	L
B1	<input checked="" type="checkbox"/>	<input checked="" type="checkbox"/>	<input checked="" type="checkbox"/>	<input type="checkbox"/>	<input type="checkbox"/>	<input checked="" type="checkbox"/>	<input checked="" type="checkbox"/>	<input type="checkbox"/>	<input type="checkbox"/>	<input type="checkbox"/>		
B2	<input type="checkbox"/>	<input type="checkbox"/>	<input checked="" type="checkbox"/>	<input checked="" type="checkbox"/>	<input type="checkbox"/>	<input checked="" type="checkbox"/>	<input checked="" type="checkbox"/>	<input type="checkbox"/>	<input checked="" type="checkbox"/>	<input type="checkbox"/>		
B3	<input checked="" type="checkbox"/>	<input type="checkbox"/>	<input checked="" type="checkbox"/>	<input type="checkbox"/>	<input checked="" type="checkbox"/>	<input checked="" type="checkbox"/>	<input checked="" type="checkbox"/>	<input checked="" type="checkbox"/>	<input type="checkbox"/>	<input checked="" type="checkbox"/>	<input type="checkbox"/>	
B4	<input checked="" type="checkbox"/>	<input type="checkbox"/>	<input type="checkbox"/>	<input checked="" type="checkbox"/>	<input checked="" type="checkbox"/>	<input type="checkbox"/>	<input checked="" type="checkbox"/>	<input checked="" type="checkbox"/>	<input type="checkbox"/>			
B5	<input type="checkbox"/>	<input checked="" type="checkbox"/>	<input checked="" type="checkbox"/>	<input type="checkbox"/>	<input checked="" type="checkbox"/>	<input type="checkbox"/>	<input type="checkbox"/>	<input checked="" type="checkbox"/>	<input checked="" type="checkbox"/>	<input checked="" type="checkbox"/>	<input type="checkbox"/>	<input type="checkbox"/>

## CZEŚĆ A

*Pamiętaj o przeniesieniu odpowiedzi na Kartę odpowiedzi*

- A1.** Który, z podanych czynów, zaślepia naocznych świadków? (II Mojż. 23:8)
- a) Uciskanie sieroty i wdowy
  - b) Rozsiewanie plotek
  - c) **Branie łapówek (1p.)**
  - d) Trzymanie ze złoczyńcami
- A2.** Kto i w jaki sposób wywołał plagę wrzodów i pryszczycy pokrywających Egipcjan? (II Mojż. 9:10)
- a) Mojżesz wziął garść prochu i rzucił w niebo
  - b) Aaron uderzył laską proch ziemi
  - c) Aaron i Mojżesz wzięli pył ziemi i rzucili w niebo
  - d) **Mojżesz rzucił sadzę z pieca ku niebu (1p.)**
- A3.** Jaki napis był wryty na diademie arcykapłana? (II Mojż. 28:36)
- a) Sługa Boga Najwyższego
  - b) Arcykapłan
  - c) **Poświęcony Panu (1p.)**
  - d) Sługa Jahwe
- A4.** W jakich okolicznościach Mojżesz wypowiedział te słowa: „Powstań, Panie, a niech się rozproszą twoi wrogowie. I niech uciekną przed Tobą ci, którzy cię nienawidzą”. (IV Mojż. 10:35)
- a) **Kiedy Skrzynia Przymierza wyruszała w drogę (1p.)**
  - b) Kiedy lud zbuntował się przeciw Mojżeszowi z powodu braku mięsa
  - c) Kiedy Izrael czekała bitwa z Amalekitami pod Refidim
  - d) Kiedy Mojżesz zszedł z góry Synaj, a lud czcił złotego cielca
- A5.** Dlaczego Mojżesz i Aaron nie weszli do ziemi obiecanej? (V Mojż. 32:51)
- a) Ponieważ nie wyruszyli do walki z Amalekitami i Kananejczykami
  - b) **Ponieważ nie posłuchali Pana przy wodach Meriba w Kadesz (1p.)**
  - c) Ponieważ nie wstawili się za ludem, gdy upadł na duchu pod wpływem sprawozdania wywiadowców
  - d) Ponieważ nie posłuchali Pana przy wodach Meriba pod górą Horeb

## CZEŚĆ B

*Pamiętaj o przeniesieniu odpowiedzi na Kartę odpowiedzi*

- B1.** Wybierz imiona osób z pokolenia Lewiego. (II Mojż. 6:16-20, II Mojż. 15:20, IV Mojż. 16:1, IV Mojż. 20:25)
- a) **Mojżesz (1p.)**
  - b) **Korach (1p.)**

FINAL VI OGÓLNOPOLSKIEGO KONKURSU WIEDZY BIBLIJNEJ  
SZKOŁA GIMNAZJALNA KLUCZ Z ODPOWIEDZIAMI

- c) **Aaron (1p.)**
- d) Jozue
- e) Datan
- f) **Eleazar (1p.)**
- g) **Miriam (1p.)**
- h) Chur
- i) Besalel
- j) Sypora

**B2.** Kto ujrzał Boga Izraela, pod którego stopami był „jakby twór z płyt szafirowych, błękitny jak samo niebo”? (II Mojż. 24:9-10)

- a) Jozue
- b) Chur
- c) **Mojżesz (1p.)**
- d) **Aaron (1p.)**
- e) Eleazar
- f) **Abihu (1p.)**
- g) **Nadab (1p.)**
- h) Eldad
- i) **70 starszych Izraela (1p.)**
- j) Eliezer

**B3.** Zaznacz przepisy dotyczące Paschy. (II Mojż. 12:5.7-8.10-11.46)

- a) **Pascha miała być spożywana w domu (1p.)**
- b) Nie zjedzone mięso należało zakopać w ziemi
- c) **Można było przygotować koziołka bez skazy, samca jednorocznego (1p.)**
- d) Można było pić wino
- e) **Niezjedzone mięso należało spalić (1p.)**
- f) **Kości nie mogły być złamane (1p.)**
- g) **Mięsa nie można było wynosić z domu (1p.)**
- h) **Spożywano praśniki i gorzkie zioła (1p.)**
- i) Mięso można było upiec w ogniu lub ugotować w wodzie
- j) **Spożywano w pośpiechu (1p.)**
- k) Zwierzę na wieczerzę paschalną miało być przechowywane 14 dni

**B4.** Kim była Jochebed? (II Mojż. 2:1.6-8.16.19-20, II Mojż. 6:20)

- a) **Żoną Amrama (1p.)**
- b) Żoną Aarona
- c) Siostrą Koraha
- d) **Ciotką Amrama (1p.)**
- e) **Matką Mojżesza (1p.)**
- f) Matką Eleazara
- g) **Mamką Mojżesza (1p.)**
- h) **Córką Lewiego (1p.)**
- i) Matką Koraha

- B5.** Co w Przybytku miało być zrobione z drzewa akacjowego pokrytego złotem? (II Mojż. 25:10-11.13.23-24, II Mojż. 26:15.29, II Mojż. 30:1.3.5)
- a) Kadź
  - b) **Ołtarz kadzidlany (1p.)**
  - c) **Skrzynia świadectwa (1p.)**
  - d) Wieko skrzyni świadectwa
  - e) **Stół na chleby pokładne (1p.)**
  - f) Świecznik
  - g) Cheruby
  - h) **Drążki do ołtarza kadzidlanego (1p.)**
  - i) **Drążki do skrzyni świadectwa (1p.)**
  - j) **Deski do zasłon Przybytku (1p.)**
  - k) Ołtarz całopalenia
  - l) Drążki do ołtarza całopalenia

## CZEŚĆ C

**C1.** Uzupełnij wersety.

- a) „I będzie ci to jako znak na **ręce (0,5p.)** twojej i jako pamiątka między **oczyma (0,5p.)** twoimi, aby zakon Pański był w **ustach (0,5p.)** twoich, gdyż **ręką (0,5p.)** przemożną wyprowadził cię Pan z Egiptu”. (II Mojż. 13:9)
- b) „Panie, Panie, Boże **miłosierny (0,5p.)** i łaskawy, nieskory do **gniewu (0,5p.)**, bogaty w łaskę i **wierność (0,5p.)**, zachowujący **łaskę (0,5p.)** dla tysięcy, **odpuszczający (0,5p.)** winę, występki i **grzech (0,5p.)**, nie pozostawiający w żadnym razie bez kary, lecz nawiedzający winę **ojców (0,5p.)** na synach i na wnukach do **trzeciego (0,5p.)** i czwartego pokolenia!” (II Mojż. 34:6-7)
- c) „Obficie obdarzy cię Pan, Bóg twój, dobrem w każdym dziele twoich rąk, w twoim **potomstwie (0,5p.)**, w rozplodzie twojego **bydła (0,5p.)**, w plonie twojej **ziemi (0,5p.)**, gdyż Pan znów radować się będzie twoją pomyślnością, jak **radował (0,5p.)** się twoimi ojcami, jeżeli będziesz **sluchał (0,5p.)** głosu Pana, Boga twego, i będziesz **przestrzegał (0,5p.)** jego przykazań i ustaw **zapisanych (0,5p.)** w księdze tego zakonu, jeżeli nawrócisz się do Pana, Boga twego, z całego **serca (0,5p.)** twego i z całej **dušy (0,5p.)** twojej”. (V Mojż. 30:9-10)
- d) „Patrzcie teraz, że to Ja, Ja jestem a oprócz mnie **nie ma (0,5p.)** boga. Ja pozbawiam życia i darzę **życiem (0,5p.)**, Ja ranię i **leczę (0,5p.)**, i z ręki mojej nikt nie zdoła się wyrwać. Gdyż podniosę ku niebu **rękę (0,5p.)** moją i powiem: Ja żyję na **wieki (0,5p.)**”. (V Mojż. 32:39-40)

**C2.** Zaznacz, czy podane zdanie jest prawdziwe, czy fałszywe.

	Prawda	Fałsz	
Izrael wyszedł z Egiptu w miesiącu Kislew. (1p.)	<input type="checkbox"/>	<input checked="" type="checkbox"/>	(II Mojż. 13:4)
Mojżesz nazwał Hoszeę Jozue. (1p.)	<input checked="" type="checkbox"/>	<input type="checkbox"/>	(IV Mojż. 13:16)
Kiedy Izrael wyruszał z pustyni Synaj Gerszonici i Meraryci nieśli Przybytek. (1p.)	<input checked="" type="checkbox"/>	<input type="checkbox"/>	(II Mojż. 10:17)

**FINAL VI OGÓLNOPOLSKIEGO KONKURSU WIEDZY BIBLIJNEJ**  
SZKOŁA GIMNAZJALNA KLUCZ Z ODPOWIEDZIAMI

Szarańczę przywiał wiatr zachodni wiejący dzień i noc. <b>(1p.)</b>	<input type="checkbox"/>	<input checked="" type="checkbox"/>	(II Mojż. 10:13)
Miesiąc Abib jest pierwszym miesiącem roku dla Izraela. <b>(1p.)</b>	<input checked="" type="checkbox"/>	<input type="checkbox"/>	(II Mojż. 12:2, II Mojż. 23:15)
Do ulania złotego cielca Aaron użył złotych kolczyków. <b>(1p.)</b>	<input checked="" type="checkbox"/>	<input type="checkbox"/>	(II Mojż. 32:2-4)
Bóg powiedział Mojżeszowi, że Izrael dziesięciokrotnie wystawiał go na próbę. <b>(1p.)</b>	<input checked="" type="checkbox"/>	<input type="checkbox"/>	(IV Mojż. 14:22)
Podczas wędrówki przez pustynię Izrael pokonał Oga, króla Baszanu i Sychona, króla Cheszonu. <b>(1p.)</b>	<input checked="" type="checkbox"/>	<input type="checkbox"/>	(V Mojż. 29:6)

**C3.** Uzupełnij tabelę podając wskazane informacje.

		Odpowiedź
„Pozwól mi, proszę, wrócić do braci moich, którzy są w Egipcie, aby zobaczyć, czy jeszcze żyją”. (II Mojż. 4:18)	Kto? (podaj imię)	<b>Mojżesz (0,5p.)</b>
	Do kogo? (podaj imię)	<b>Jetro (ew. Reguel) (0,5p.)</b>
	Miejsce:	<b>Ziemia Midianitów (0,5p.)</b>
	Okoliczności:	<b>Kiedy Mojżesz, po spotkaniu z Panem (0,5p.), rozmawiał ze swoim teściem (Jetro), że chce wrócić do Egiptu (0,5p.)</b>
„Nie dawajcie odtąd ludowi słomy do wyrabiania cegieł tak jak poprzednio. Niech sami idą i zbierają sobie słomę”. (II Mojż. 5:7)	Kto? (podaj urząd/funkcję)	<b>Faraon (ew. król Egiptu) (0,5p.)</b>
	Do kogo? (podaj urząd/funkcję)	<b>Nadzorców (0,5p.) i naganiaczy (0,5p.)</b>
	Miejsce (podaj kraj):	<b>Egipt (0,5p.)</b>
	Okoliczności:	<b>Kiedy Mojżesz i Aaron po raz pierwszy (0,5p.) prosili faraona o wypuszczenie Izraelitów (0,5p.)</b>
„Nie przyjdziemy! Czy mało tego, że nas wyprowadziłeś z ziemi opływającej w mleko i miód, aby nas wygubić na pustyni, że jeszcze chcesz narzucić się nam jako władca?” (IV Mojż. 16:12-13)	Kto? (podaj imię)	<b>Datan (0,5p.) i Abiram (0,5p.)</b>
	Do kogo? (podaj imię)	<b>Mojżesza (0,5p.)</b>
	Okoliczności:	<b>Mojżesz wezwał tych mężów, ponieważ szemrali przeciw Aaronowi (0,5p.) i przyłączyli się do buntu Koracha (0,5p.)</b>
„Nie bójcie się, bo Bóg przyszedł, aby was doświadczyć, aby bojaźń przed	Kto? (podaj imię)	<b>Mojżesz (0,5p.)</b>
	Do kogo?	<b>Do ludu Izraela (0,5p.)</b>

**FINAL VI OGÓLNOPOLSKIEGO KONKURSU WIEDZY BIBLIJNEJ**  
SZKOŁA GIMNAZJALNA KLUCZ Z ODPOWIEDZIAMI

nim była w was, byście nie grzeszyli”. (II Mojż. 20:20)	Miejsce (podaj nazwę geograficzną):	<b>Pustynia Synaj (ew. pod górą Synaj) (0,5p.)</b>
	Okoliczności:	<b>Gdy Mojżesz i lud stali pod górą Synaj; lud bał się i stał z daleka, bo góra dymila i były grzmoty, błyskawice i głoś trąby (0,5p.)</b>

**C4.** Wiele cudów uczynił Bóg używając lasek Mojżesza i Aarona. Niektóre z nich udało się powtórzyć czarownikom egipskim. Przyporządkuj podane wydarzenia do odpowiednich osób wpisując cyfrę w tabeli (pamiętaj, że niektóre zdarzenia mogą być użyte kilka razy).

- |   |   |
|---|---|
| <p><b>1</b> Zamiana w węża</p> <p><b>2</b> Połknięcie innych lasek</p> <p><b>3</b> Zamiana wód Egiptu w krew</p> <p><b>4</b> Sprowadzenie żab na ziemię egipską</p> <p><b>5</b> Zamiana prochu ziemi w komary</p> | <p><b>6</b> Zesłanie gradu</p> <p><b>7</b> Sprowadzenie szarańczy na Egipt</p> <p><b>8</b> Rozdzielenie morza</p> <p><b>9</b> Wyplyniecie wody ze skały</p> <p><b>10</b> Wypuszczenie pączków, wydanie kwiatu i dojrzałych migdałów</p> |
|---|---|

	Aaron	Mojżesz		Czarownicy egipscy	
<b>1 (0,5p.)</b>	(II Mojż. 7:10)	<b>1 (0,5p.)</b>	(II Mojż. 4:2-4)	<b>1 (0,5p.)</b>	(II Mojż. 7:12)
<b>2 (0,5p.)</b>	(II Mojż. 7:12)	<b>3 (0,5p.)</b>	(II Mojż. 7:15.17)	<b>3 (0,5p.)</b>	(II Mojż. 7:22)
<b>3 (0,5p.)</b>	(II Mojż. 7:19)	<b>6 (0,5p.)</b>	(II Mojż. 9:23)	<b>4 (0,5p.)</b>	(II Mojż. 8:7)
<b>4 (0,5p.)</b>	(II Mojż. 8:5-6)	<b>7 (0,5p.)</b>	(II Mojż. 10:13)		
<b>5 (0,5p.)</b>	(II Mojż. 8:16-17)	<b>8 (0,5p.)</b>	(II Mojż. 14:16)		
<b>10 (0,5p.)</b>	(IV Mojż. 17:23)	<b>9 (0,5p.)</b>	(II Mojż. 17:5-6)		

**C5.** Uzupełnij poniższą tabelę wpisując w odpowiednie kolumny podane poniżej nazwy. Trzy z nich nie pasują do żadnej z kategorii – wypełnij na ich podstawie kolejną tabelę w tym zadaniu.

Paran	Kadesz	Elim	Pitom	Nebo
Sukkot	Ebal	Horeb	Nil	Hebron
Hor	Chaserot	Obot	Refidim	Synaj
Ramses	Goszen	Synaj	Garizim	Abarim
Jordan	Syn	Chorma	Szur	Mara

Miejsca, w których byli Izraelici w czasie wędrówki po wyjściu z Egiptu (po przejściu przez Morze czerwone)	Góry	Pustynie	Rzeki
<b>Hebron (0,5p.)</b> (IV Mojż. 13:22)	<b>Horeb (0,5p.)</b> (II Mojż. 3:1)	<b>Szur (0,5p.)</b> (II Mojż. 15:22)	<b>Jordan (0,5p.)</b>

**FINAL VI OGÓLNOPOLSKIEGO KONKURSU WIEDZY BIBLIJNEJ**  
SZKOŁA GIMNAZJALNA KLUCZ Z ODPOWIEDZIAMI

<b>Mara (0,5p.)</b> (II Mojż. 15:23)	<b>Synaj (0,5p.)</b> (II Mojż. 19:20)	<b>Syn (0,5p.)</b> (II Mojż. 17:1)	<b>Nil (0,5p.)</b>
<b>Sukkot (0,5p.)</b> (II Mojż. 12:37)	<b>Hor (0,5p.)</b> (IV Mojż. 20:22)	<b>Synaj (0,5p.)</b> (II Mojż. 19:1)	
<b>Elim (0,5p.)</b> (II Mojż. 15:27)	<b>Garizim (0,5p.)</b> (V Mojż. 27:12)	<b>Paran (0,5p.)</b> (IV Mojż. 13:3)	
<b>Refidim (0,5p.)</b> (II Mojż. 17:1)	<b>Ebal (0,5p.)</b> (V Mojż. 27:13)		
<b>Chaserot (0,5p.)</b> (IV Mojż. 11:35)	<b>Abarim (0,5p.)</b> (V Mojż. 32:49)		
<b>Kadesz (0,5p.)</b> (IV Mojż. 13:26)	<b>Nebo (0,5p.)</b> (V Mojż. 32:49)		
<b>Obot (0,5p.)</b> (IV Mojż. 21:10)			
<b>Chorma (0,5p.)</b> (IV Mojż. 14:45)			

Nazwa nie pasująca do powyższej tabeli	Co oznacza?	
<b>Goszen (0,5p.)</b>	<b>Ziemie w Egipcie, gdzie mieszkali Izraelici (0,5p.)</b>	(II Mojż. 8:22, II Mojż. 9:26)
<b>Pitom (0,5p.)</b>	<b>Miasto-spichlerz w Egipcie (0,5p.)</b>	(II Mojż. 1:11)
<b>Ramses (0,5p.)</b>	<b>Miasto-spichlerz w Egipcie (0,5p.)</b>	(II Mojż. 1:11)

**C6.** Spośród 10 przykazań, jakie Izrael otrzymał od Boga, niektóre odnosiły się do Boga a inne do człowieka. Podaj ile przykazań regulowało stosunek do Boga, a ile relacje międzyludzkie.

- a) **4 przykazania dotyczyły stosunku do Boga (1p.).** (II Mojż. 2:1-11)  
b) **6 przykazań dotyczyło człowieka (1p.).** (II Mojż. 2:12-17)

**C7.** Uzupełnij tabelę informacjami dotyczącymi manny.

Do czego była porównana manna?	<b>Do ziarna kolendry (0,5p.), do szronu ziemi (0,5p.), do żywicy bdelium (0,5p.)</b>	(II Mojż. 16:31) (II Mojż. 16:14) (IV Mojż. 11:7)
Jak wyglądała manna?	<b>Biała (0,5p.), drobna (0,5p.), ziarnista (0,5p.)</b>	(II Mojż. 16:31) (II Mojż. 16:14) (II Mojż. 16:14)
Jak smakowała manna?	<b>Jak placek z miodem (0,5p.), jak placek na oliwie (0,5p.)</b>	(II Mojż. 16:31) (IV Mojż. 11:8)



**FINAL VI OGÓLNOPOLSKIEGO KONKUSU WIEDZY BIBLIJNEJ**  
SZKOŁA GIMNAZJALNA KLUCZ Z ODPOWIEDZIAMI

O jakiej porze dnia i w jakim okresie można było ją zebrać mannę?	<b>Co rano (0,5p.), przez 6 dni w tygodniu (0,5p.)</b>	(II Mojż. 16:21) (II Mojż. 16:26)
Jak można było przyrządzać mannę?	<b>Mieścić w żarnach (0,5p.), tłuc w móżdziejach (0,5p.), gotować w garnkach (0,5p.), robić placki (0,5p.)</b>	(IV Mojż. 11:8)

**C8.** W przeczytanych księgach pewne wydarzenia trwały (lub miały trwać) 40 lat lub 40 dni i nocy. Wymień te wydarzenia.

40 lat	<b>Izraelici przebywali na pustyni 40 lat (1p.) (IV Mojż. 14:33)</b>
	<b>Izraelici jedli mannę przez 40 lat (1p.) (II Mojż. 16:35)</b>
	<b>W ciągu 40 lat mieli zginąć wszyscy, którzy nie zaufali Panu po zbadaniu ziemi obiecanej i mieli powyżej 20 lat (1p.) (IV Mojż. 14:29.34)</b>
40 dni i nocy	<b>Zwiadowcy przebywali w Kanaanie 40 dni (1p.) (IV Mojż. 13:25)</b>
	<b>Mojżesz przebywał na górze Synaj 40 dni i nocy (po pierwsze tablice) (1p.) (II Mojż. 24:18)</b>
	<b>Mojżesz przebywał na górze Synaj 40 dni i nocy (po drugie tablice) (1p.) (II Mojż. 34:28)</b>

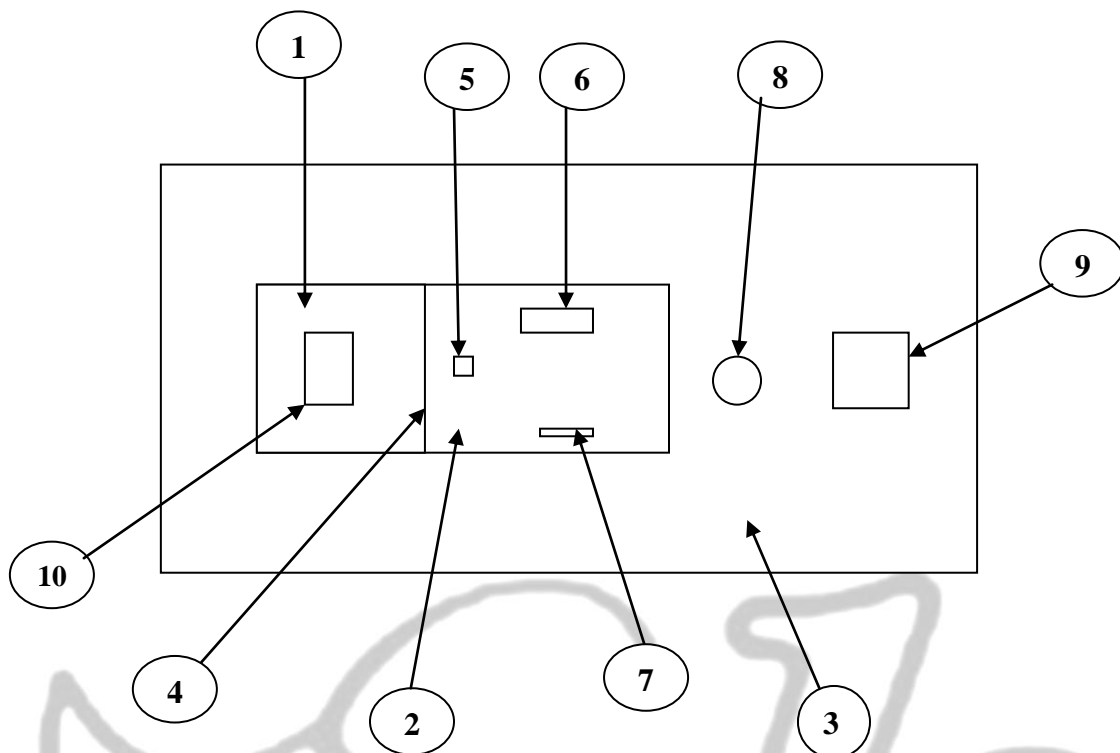
**C9.** Podane części stroju Aarona wpisz do właściwej kolumny w poniższej tabeli. (II Mojż. 28:6.8.15.31.39.42)  
spodnie, płaszcz, tunika, efod, napierśnik, przepaska efodu (pas), zawój

Wykonany ze złota, fioletowej i czerwonej purpury, karmazynu i skręconego bisioru	Wykonany z fioletowej purpury	Wykonany z bisioru	Wykonany z lnu
<b>Efod (0,5p.)</b>	<b>Płaszcz (0,5p.)</b>	<b>Tunika (0,5p.)</b>	<b>Spodnie (0,5p.)</b>
<b>Przepaska efodu (pas) (0,5p.)</b>		<b>Zawój (0,5p.)</b>	
<b>Napierśnik(0,5p.)</b>			

**FINAL VI OGÓLNOPOLSKIEGO KONKURSU WIEDZY BIBLIJNEJ**  
**SZKOŁA GIMNAZJALNA KLUCZ Z ODPOWIEDZIAMI**

**C10.** Poniżej przedstawiony został schemat Przybytku.

a) Wpisz do poniższej tabeli nazwy oznaczonych części w Przybytku.



1	<b>Miejsce najświętsze (1p.)</b>	(II Mojż. 26:33)
2	<b>Miejsce święte (1p.)</b>	(II Mojż. 26:33)
3	<b>Dziedziniec (1p.)</b>	(II Mojż. 27:9-19)
4	<b>Zaslona (1p.)</b>	(II Mojż. 26:33)
5	<b>Ołtarz kadzidlany (1p.)</b>	(II Mojż. 30:1-6)
6	<b>Stół na chleby pokładne (1p.)</b>	(II Mojż. 26:35)
7	<b>Świecznik (1p.)</b>	(II Mojż. 26:35)
8	<b>Kadź miedziana (1p.)</b>	(II Mojż 30:18)
9	<b>Ołtarz całopalenia (1p.)</b>	(II Mojż. 30:18)
10	<b>Skrzynia Świadectwa (Arka Przymierza) (1p.)</b>	(II Mojż. 26:33)

**FINAL VI OGÓLNOPOLSKIEGO KONKURSU WIEDZY BIBLIJNEJ**  
**SZKOŁA GIMNAZJALNA KLUCZ Z ODPOWIEDZIAMI**

b) Do podanych poniżej opisów, dopasuj z tabeli znajdującej się powyżej element Przybytku – wpisz właściwą liczbę.

Zrobiona z fioletowej i czerwonej purpury, z karmazynu i ze skręconego bisioru. Miała wyhaftowane cheruby.	<b>4 (1p.)</b>	(II Mojż. 26:31)
Wykuty był z jednej bryły czystego złota.	<b>7 (1p.)</b>	(II Mojż. 25:31)
Pokryta była złotem wewnątrz i na zewnątrz. W niej przechowywano Świadećtwo.	<b>10 (1p.)</b>	(II Mojż. 25:11.16)
Wykonany był z drzewa akacjowego pokrytego miedzią (brązem). W czterech jego narożnikach znajdowały się rogi.	<b>9 (1p.)</b>	(II Mojż. 27:1-2)
Zrobiony był z drzewa akacjowego pokrytego złotem; na łokieć długi i szeroki, na dwa łokcie wysoki. Nie palono na nim krwawych ofiar.	<b>5 (1p.)</b>	(II Mojż. 30:,1.3.9)
Aaron i jego synowie obmywali tam ręce i nogi, wchodząc do Namiotu Zgromadzenia oraz przed podejściem do ołtarza.	<b>8 (1p.)</b>	(II Mojż. 30:19-20)
Zrobiony był z drzewa akacjowego pokrytego złotem ze złotym wieńcem dookoła; na dwa łokcie długi, na łokieć szeroki i na półtora łokcia wysoki.	<b>6(1p.)</b>	(II Mojż. 25:23-24)

FINAL VI OGÓLNOPOLSKIEGO KONKURSU WIEDZY BIBLIJNEJ  
SZKOŁA GIMNAZJALNA KLUCZ Z ODPOWIEDZIAMI  
**BRUDNOPIS (nie podlega ocenie)**

